

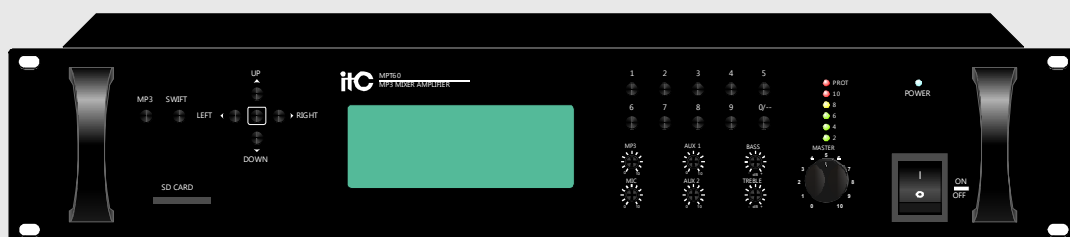


## PUBLIC ADDRESS SYSTEM

# INSTRUKCJA OBSŁUGI

MPT60  
MPT120  
MPT240

WZMACNIACZ MIKSUJĄCY / MP3 PROGRAMOWANY CZASOWO



Prosimy o zapoznanie się z tą instrukcją. Uważne przeczytanie instrukcji umożliwi bezpieczne użytkowanie sprzętu oraz maksymalne wykorzystanie jego parametrów.

|                                       |           |
|---------------------------------------|-----------|
| <b>1. ZASADY BEZPIECZEŃSTWA</b> ..... | <b>3</b>  |
| <b>2. CECHY PRODUKTU</b> .....        | <b>5</b>  |
| <b>3. NAZWY I FUNKCJE</b> .....       | <b>6</b>  |
| <b>4. OBSŁUGA</b> .....               | <b>7</b>  |
| 4.1. Wyświetlacz w trybie HOME .....  | <b>7</b>  |
| 4.2. Wyświetlacz w trybie Mp3 .....   | <b>7</b>  |
| 4.3. Obsługa głównego MENU .....      | <b>8</b>  |
| 4.4. Program specjalny .....          | <b>10</b> |
| 4.5. Przyciski numeryczne .....       | <b>10</b> |
| 4.6. Ograniczenia systemu .....       | <b>10</b> |
| <b>5. APLIKACJE</b> .....             | <b>11</b> |
| <b>6. PARAMETRY TECHNICZNE</b> .....  | <b>12</b> |
| <b>7. WYMIARY</b> .....               | <b>13</b> |

# 1. ZASADY BEZPIECZEŃSTWA

- Przed rozpoczęciem użytkowania dokładnie zapoznaj się z tym rozdziałem instrukcji.
- Zapoznaj się przede wszystkim z symbolami i komunikatami ostrzegawczymi zaprezentowanymi w tym rozdziale gdyż mają one bezpośredni wpływ na bezpieczeństwo eksploatacji urządzenia.
- Zaleca się zachowanie tej instrukcji aby w przyszłości postępować zgodnie z zasadami bezpieczeństwa.

## Symbole bezpieczeństwa i sposoby informowania.

Symbole bezpieczeństwa i komunikaty ostrzegawcze zostały umieszczone na urządzeniu aby zabezpieczyć twoje zdrowie i życie oraz uniknąć uszkodzenia urządzenia. Przed rozpoczęciem użytkowania przeczytaj tę instrukcję wnikliwie i zapamiętaj używane symbole oraz komunikaty ostrzegawcze.



### WARNING

Znak wskazuje potencjalne niebezpieczeństwa, które, jeśli zostanie zlekceważony, mogą spowodować śmierć lub utratę zdrowia.



### CAUTION

Znak wskazuje potencjalne niebezpieczeństwa, które, jeśli zostanie zlekceważony, mogą wywołać utratę zdrowia lub uszkodzenie sprzętu.



## WARNING

### W trakcie instalacji urządzenia

- Nie wystawiaj urządzenia na działanie deszczu lub środowiska w którym może być opryskane wodą lub inną cieczą, gdyż grozi to porażeniem prądem.
- Zasilaj urządzenie wyłącznie napięciem zalecanym przez producenta. Używanie wyższego napięcia grozi porażeniem prądem.
- Nie przecinaj i nie naprawiaj przewodu zasilającego. Nie ustawiaj na przewodzie zasilającym ciężkich przedmiotów. Uszkodzenie przewodu zasilającego grozi porażeniem prądem elektrycznym.
- W trakcie przenoszenia urządzenia sznur zasilający musi być odłączony od źródła zasilania. Nie dotykaj złącz linii głośnikowych - wysokie napięcie grozi porażeniem prądem elektrycznym.
- Używaj tylko źródeł zasilania wyposażonych w bolec uziemienia ochronnego. Nigdy nie łącz instalacji uziemiającej z instalacją gazową.
- W trakcie montażu lub instalacji przestrzegaj zaleceń dotyczących minimalnych odległości urządzenia od innych przedmiotów. Zła wentylacja urządzenia może być powodem usterki lub trwałego uszkodzenia jak również może spowodować zagrożenie pożarowe.

### W trakcie użytkowania

- W każdym przypadku gdy urządzenie zachowuje się niezgodnie z instrukcją lub masz podejrzenia co do jego prawidłowego funkcjonowania wyłącz zasilanie, odłącz sznur zasilający i skontaktuj się z najbliższym dilerem ITC. Twoje zaniepokojenie powinny wzbudzać m.in. takie sytuacje jak:
  - Dym lub intensywny zapach wydobywający się z urządzenia.
  - Woda lub metalowy przedmiot dostał się do wnętrza.
  - Mechaniczne uszkodzenie obudowy.
  - Uszkodzenie sznura zasilającego - uszkodzenie izolacji zewnętrznej lub wtyczki.
  - Działanie urządzenia niezgodne z instrukcją.
- Dla zabezpieczenia przed pożarem lub porażeniem nigdy nie otwieraj obudowy urządzenia gdy jest ono podłączone do źródła zasilania. W sprawie napraw skontaktuj się z najbliższym dilerem ITC.
- Nie stawiaj na urządzeniu naczyń z cieczami oraz metalowych przedmiotów które mogą wpaść do wnętrza obudowy przez otwory wentylacyjne. Takie zdarzenia mogą być powodem pożaru lub porażenia.
- Nie wrzucaj żadnych drobnych przedmiotów przez otwory wentylacyjne. Takie działania mogą być przyczyną pożaru lub porażenia prądem elektrycznym.

### CAUTION

#### W trakcie instalacji urządzenia

- Nigdy nie włączaj urządzenia mokrymi rękami gdyż grozi to porażeniem prądem elektrycznym.
- Jeśli chcesz odłączyć urządzenie od sieci zasilającej pociągnij za wtyczkę sznura sieciowego, a nie za sam sznur. Pociąganie za sznur może spowodować jego uszkodzenie co grozi porażeniem prądem elektrycznym.
- Kiedy przenosisz urządzenie bądź pewien, że przewód zasilający jest odłączony od gniazdka sieciowego. Uszkodzenie sznura zasilającego może być przyczyną pożaru lub porażenia prądem elektrycznym.
- Nie zakrywaj otworów wentylacyjnych w obudowie urządzenia. Przegrzanie urządzenia może być przyczyną pożaru.
- Unikaj instalowania urządzenia w pomieszczeniach zapyłonych, wilgotnych, blisko źródeł ciepła oraz w miejscach narażonych na bezpośrednią ekspozycję na światło słoneczne, dym lub parę wodną. Czynniki te mogą spowodować porażenie prądem elektrycznym lub pożar.

#### W trakcie użytkowania

- Nie stawiaj na urządzeniu ciężkich przedmiotów, gdyż może to spowodować uszkodzenie obudowy, a w konsekwencji uszkodzenie wewnętrznych układów elektrycznych urządzenia, co grozi porażeniem prądem elektrycznym lub pożarem.
- Przed załączeniem urządzenia ustaw pokrętkę regulacji głośności w pozycji minimum. Głośny dźwięk może spowodować uszkodzenie słuchu.
- Nigdy nie używaj urządzenia gdy dźwięk jest złej jakości lub zniekształcony. Jest to objaw uszkodzenia, które może prowadzić do przegrzania urządzenia, a w konsekwencji spowodować pożar.
- Jeśli w trakcie długiego okresu eksploatacji nastąpi zabrudzenie urządzenia, a zwłaszcza zakurzenie otworów wentylacyjnych, skontaktuj się z najbliższym dilerem ITC aby zlecić czyszczenie urządzenia.
- Jeśli kurz zgromadzi się na wtyczce zasilacza lub płytce zasilania, grozi to powstaniem pożaru. Okresowo zlecaj czyszczenie urządzenia z zanieczyszczeń i kurzu.
- Odłączaj urządzenie od sieci zasilającej w trakcie czyszczenia, a także gdy nie korzystasz z urządzenia więcej niż 10 dni.

#### UWAGA!

Instalacja elektryczna w budynku powinna być wyposażona w wyłącznik umożliwiający całkowite odłączenie każdego z przewodów linii zasilającej.

## 2. CECHY PRODUKTU

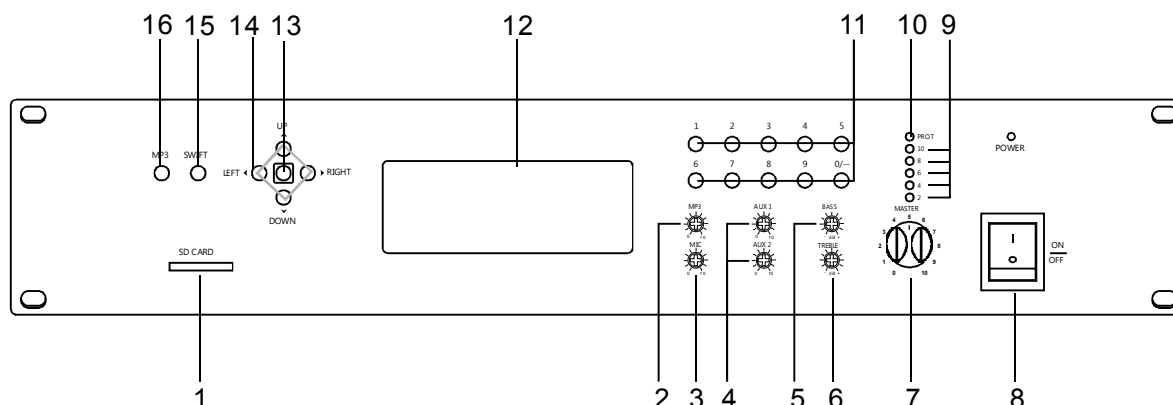
Wzmacniacze miksujące serii MPT stanowią doskonałe rozwiązanie w systemach elektroakustycznych, które funkcjonują w tygodniowym harmonogramie pracy. Dzięki sprzężeniu tygodniowego układu zegarowego z odtwarzaczem MP3 otrzymujemy możliwość zautomatyzowania powtarzalnych funkcji rozgłaszania. Przyjazne menu i profesjonalna obudowa ułatwiają programowanie i bezawaryjną eksploatację urządzenia.

### **Podstawowe cechy wzmacniaczy MPT60/MPT120/MPT240:**

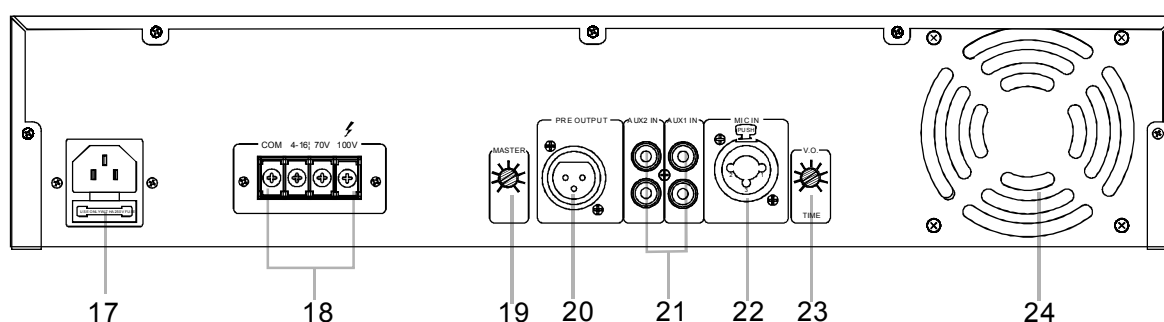
1. Wejście typu MIC z priorytetem ponad wejściami AUX oraz wewnętrznym źródłem MP3.
2. Dwa wejścia typu AUX z niezależną regulacją głośności.
3. Wyjście sygnału przedwzmacniacza 0 dB.
4. Dwupunktowa, wspólna dla źródeł regulacja barwy dźwięku.
5. Moc wyjściowa w zależności od wersji 60W/120W/240W RMS.
6. Sygnał wyjściowy 70V, 100V oraz 4-16  $\Omega$ .
7. Wbudowany odtwarzacz MP3 / SD z niezależną regulacją głośności.
8. Osiem trybów odtwarzania plików.
9. Tygodniowy układ zegarowy z podtrzymaniem bateryjnym. Cztery zasadnicze i jedna specjalna procedura odtwarzania do maksymalnie 200 zdarzeń dziennie.
10. Wyświetlacz stanu i programowania LCD oraz wskaźnik wysterowania LED na panelu frontowym.
11. Obsługa kart SD do 2 TB.
12. Pełne zabezpieczenie zwarciovowe i termiczne końcówki mocy.

### 3. NAZWY I FUNKCJE

#### PANEL FRONTOWY



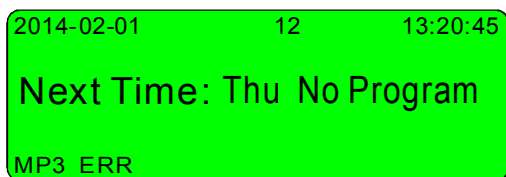
#### TYLNY PANEL



1. Gniazdo karty SD.
2. Regulacja głośności MP3.
3. Regulacja głośności wejścia MIC.
4. Regulacja głośności wejść AUX1/AUX2.
5. Regulacja basów.
6. Regulacja sopranów.
7. Pokrętko regulacji głośności MASTER.
8. Włącznik zasilania sieciowego.
9. Wskaźnik wystawienia.
10. Sygnalizator zadziałania zabezpieczeń.
11. Przyciski numeryczne.
12. Wyświetlacz ciekłokrystaliczny.
13. Przycisk akceptacji.
14. Przycisk programowania:  
Up - do góry.  
Down - do dołu.  
Left - w lewo.  
Right - w prawo.
15. Przycisk programowania odtwarzania programu specjalnego.
16. Przycisk zmiany MENU: MP3/HOME.
17. Gniazdo sznura zasilania ~230V/50Hz.
18. Zaciski wyjściowe linii głośnikowych.
19. Zgrubna regulacja głośności MASTER.
20. Gniazdo wyjściowe przedwzmacniacza.
21. Gniazda wejściowe AUX.
22. Gniazdo wejściowe MIC.
23. Pokrętko regulacji poziomu wyciszenia MIC.
24. Wentylator.

## 4. OBSŁUGA

### 4.1. Wyświetlacz w trybie HOME.



Pierwszy wiersz: data systemu / status odtwarzania programu specjalnego / godzina systemu.  
Drugi wiersz: Kolejne zdarzenie: dzień programu / godzina rozpoczęcia programu  
Trzeci wiersz: Aktualny status odtwarzacza Mp3.

Poniżej reprezentacja i opis możliwych statusów odtwarzania:

1. MP3 ► 08 ——— 02 : 03 : 20

Status odtwarzanie, numer aktualnego utworu, czas odtwarzania

2. MP3 STOP — 10

Status STOP, ilość wszystkich utworów

3. MP3 ERR

Status błąd - brak lub uszkodzona karta SD

4. MP3 WAITING

Status oczekiwanie - trwa sprawdzanie całkowitej ilości utworów

### 4.2. Wyświetlacz w trybie MP3.

Naciskając przycisk MP3 na panelu frontowym urządzenia przechodzimy do obsługi odtwarzacza plików muzycznych MP3.



Pierwszy wiersz: data systemu / status odtwarzania programu specjalnego / godzina systemu.  
Drugi wiersz: Odtwarzanie MP3 / tryb odtwarzania\*) / numer pierwszego utworu.  
Trzeci wiersz: Aktualny status odtwarzacza MP3:

\*) Poniżej wyszczególnienie i opis możliwych trybów odtwarzania:

Play All - odtwarzaj wszystkie utwory.

Play One - odtwarzaj jeden utwór.

Rep All - powtarzaj wszystkie utwory.

Rep One - powtarzaj jeden utwór.

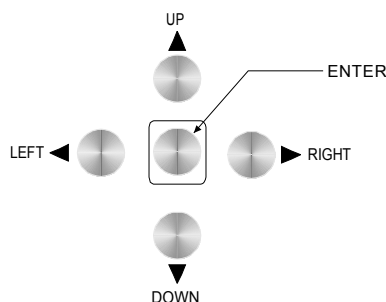
Stop - odtwarzanie zatrzymane.

Random - odtwarzaj losowo.

Specify - program indywidualny.

Spec Rep - powtarzaj program indywidualny.

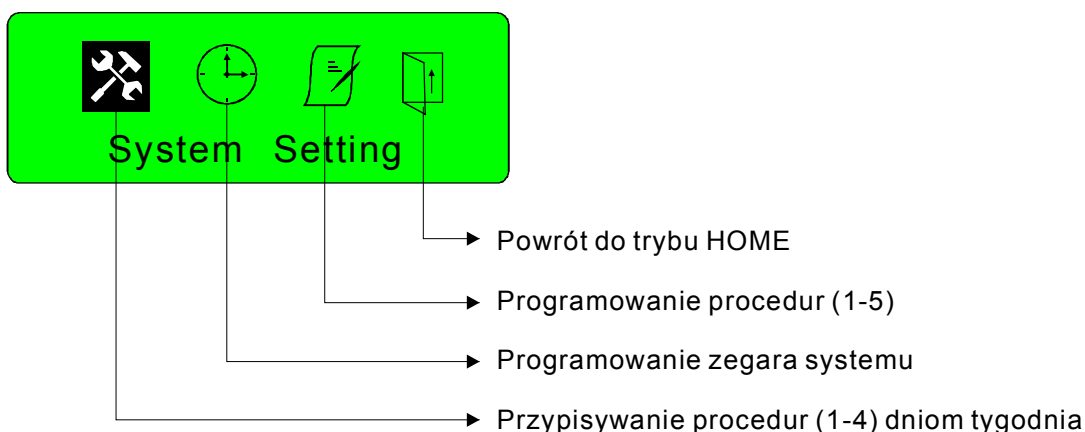
Używając przycisków:



na panelu frontowym urządzenia należy dokonać wyboru trybu odtwarzania a następnie potwierdzić wybór naciskając ENTER. Urządzenie rozpocznie pracę w wybranym trybie.

### 4.3. Obsługa głównego MENU.

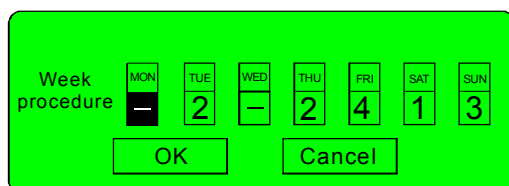
Aby wejść do głównego MENU urządzenia, należy jednokrotnie nacisnąć przycisk ENTER w czasie gdy wyświetlacz znajduje się w trybie HOME. Wyświetlacz pokaże główne MENU urządzenia:



Poruszanie się po menu głównym oraz podmenu realizujemy za pomocą przycisków 13 i 14 na panelu frontowym urządzenia. Aktywne okno zostaje podświetlone. Naciśnięcie przycisku ENTER powoduje wejście do aktualnie podświetlonego okna MENU.



#### Przypisywanie procedur (1-4) dniom tygodnia.

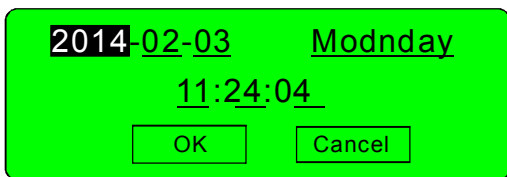


Do każdego dnia tygodnia MON (poniedziałek), TUE (Wtorek) .. itd. możemy przypisać procedurę o numerze od 1 do 4 (procedura 5 jest traktowana jako awaryjna i programowanie jej odbywa się z panela frontowego urządzenia) lub zaniechać programowania procedury dla danego dnia. Wybranie opcji OK powoduje zapamiętanie dokonanego wyboru. Wybranie opcji Cancel powoduje wyjście z podmenu bez zapamiętania.





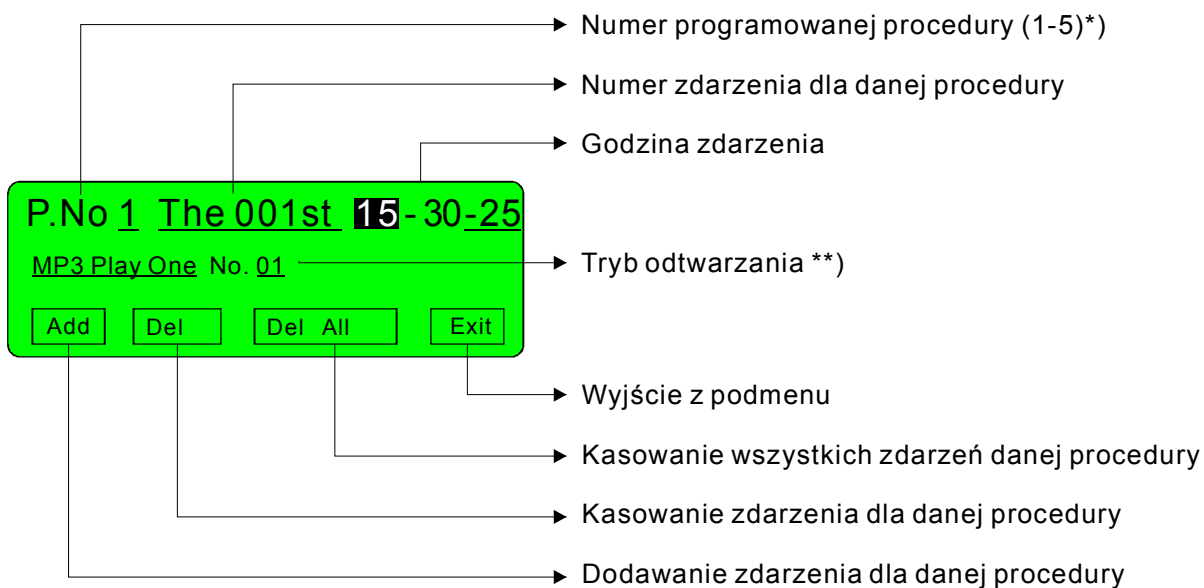
## Programowanie zegara systemu.



Okno programowania czasu systemowego oraz dnia tygodnia. Aby zmiana ustawień została zapamiętana, należy zaprogramowane wartości potwierdzić wybraniem OK. Wybranie opcji Cancel spowoduje wyjście z podmenu bez zapamiętania zmian.



## Programowanie procedur 1-5.



\*) Urządzenie ma możliwość zaprogramowania 5 procedur. Procedury 1-4 są procedurami podstawowymi, które można przypisywać dniom tygodnia. Procedura 5 jest procedurą specjalną.

\*\*\*) Tryb odtwarzania - patrz strona 7.

Dla niektórych trybów odtwarzania występują dodatkowe opcje programowania:

Play All - numer pierwszego utworu.

Play One - numer utworu.

Rep One - numer utworu.

Specify - numery utworów w kolejności odtwarzania.

Spec Rep. - numery utworów w kolejności odtwarzania.



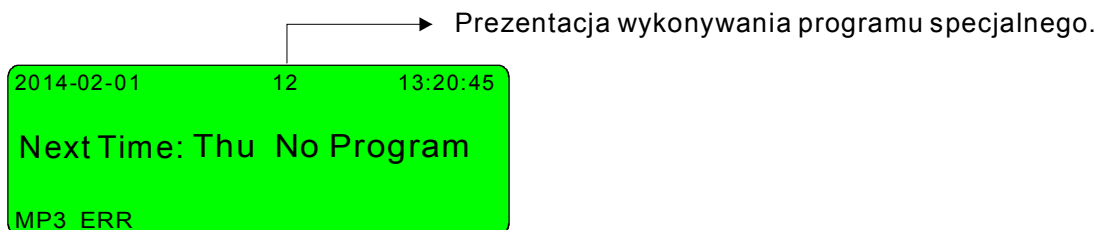
## Powrót do trybu HOME.

Wybranie tej opcji powoduje wyjście z podmenu i powrót do trybu HOME.

## 4.4. Program specjalny.

Procedura nr 5 przypisana jest do programu specjalnego. Wykonywanie programu specjalnego programowane jest z panela frontowego urządzenia przyciskiem SWIFT.

Wyświetlacz w trybie HOME:



Pole prezentacji wykonywania programu specjalnego może przyjmować następujące wartości, przy kolejnych naciśnięciach przycisku SWIFT:

- 1 - program specjalny wykonywany w dniu bieżącym.
- 2- program specjalny wykonywany w dniu następnym.
- 12- program specjalny wykonywany w dniu bieżącym i następnym.
- [ ] - brak cyfr - program specjalny nie wykonywany.

## 4.5. Przyciski numeryczne.

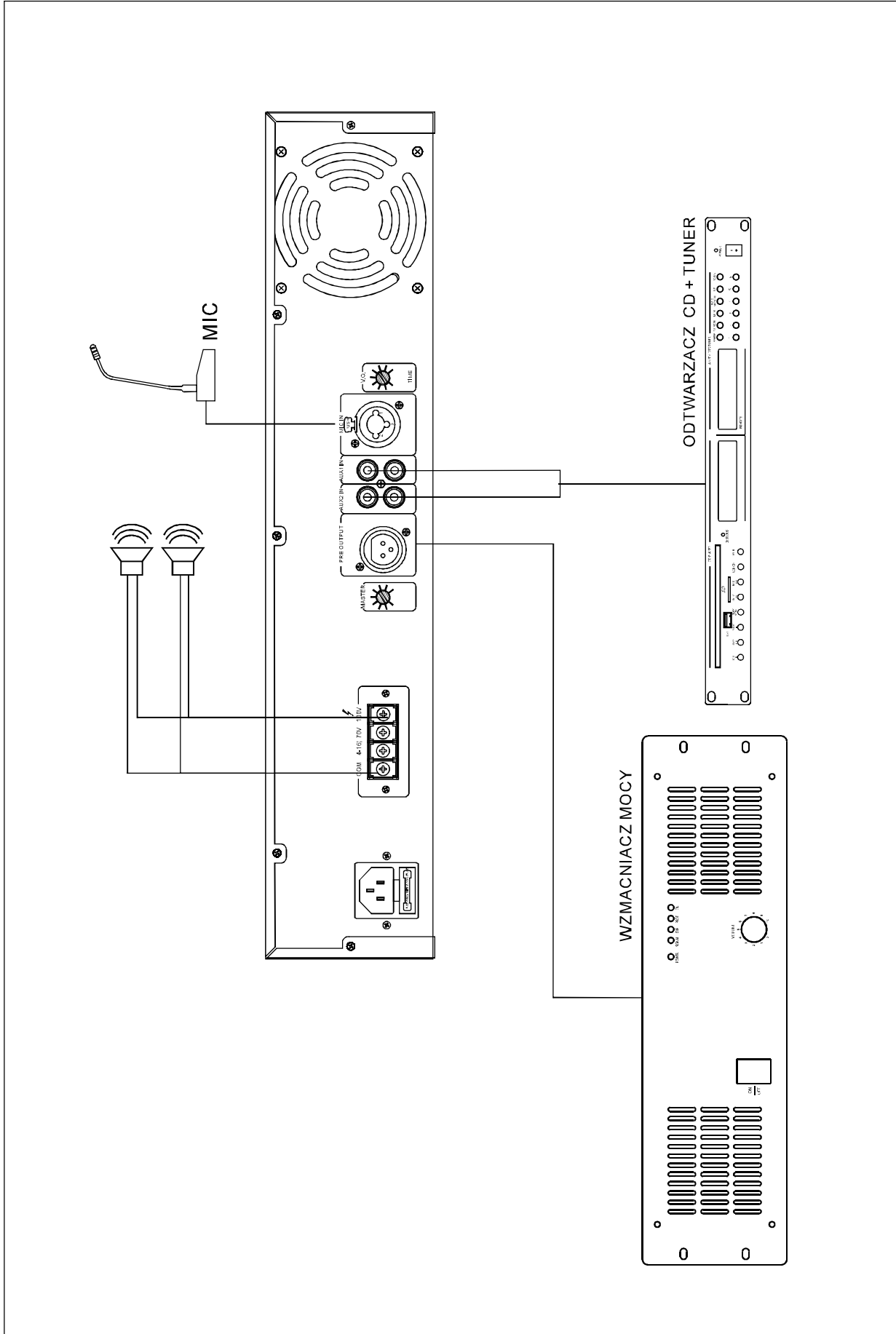
W trybie HOME istnieje możliwość odtworzenia dowolnego utworu zapisanego na karcie SD. Wyboru numeru utworu dokonujemy za pomocą przycisków numerycznych (11) na panelu frontowym urządzenia.

## 4.6. Ograniczenia systemu.

Maksymalna ilość zdarzeń dla całego systemu: 512.  
Maksymalna ilość zdarzeń przypisanych do jednej procedury: 200.  
Maksymalna liczba utworów odczytywanych z karty SD\*): 99.  
Notacja zapisu na karcie SD: FAT (do 16GB) lub FAT32 (do 2TB).

\*) Liczba plików na karcie SD może przekraczać 99, jednak system będzie widział wyłącznie pliki od 1 do 99.

## 5. APLIKACJE

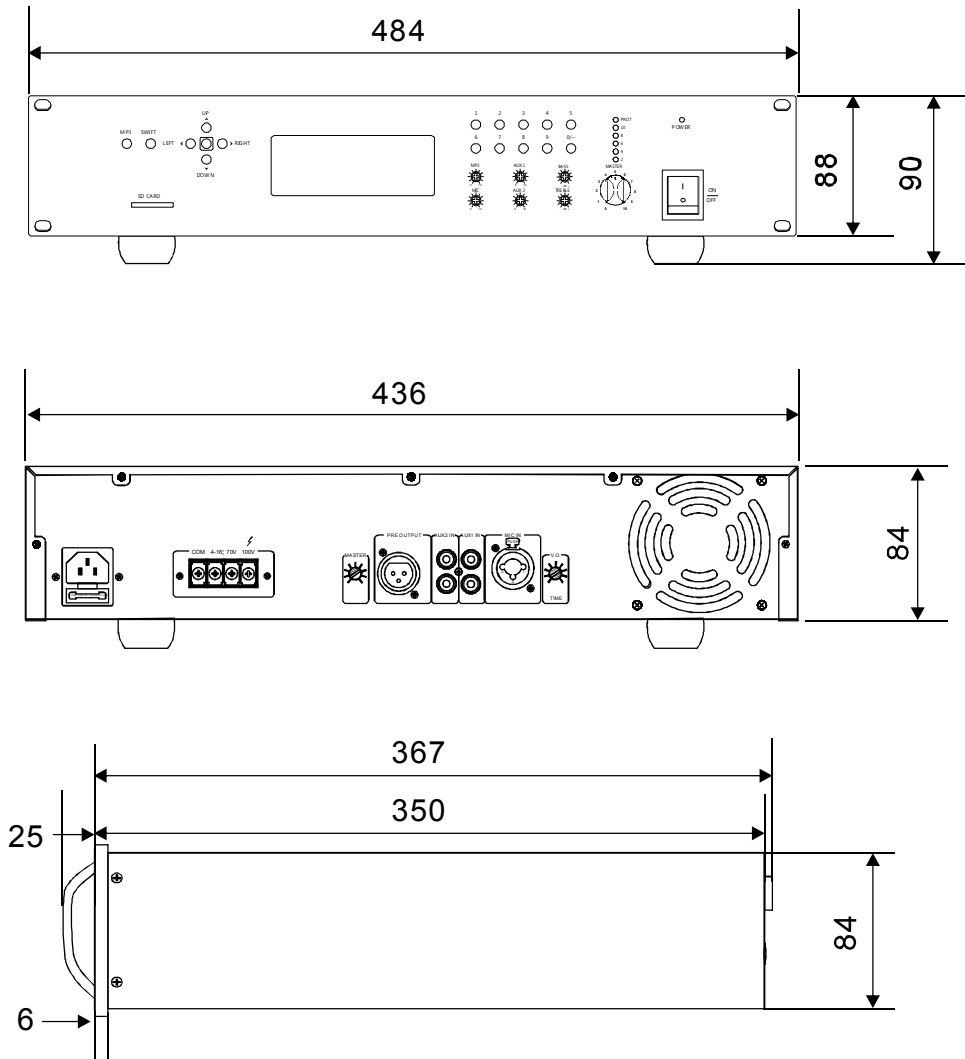


## 6. PARAMETRY TECHNICZNE

| MODELI                     | MPT60  | MPT120 | MPT240 |
|----------------------------|--|--------|--------|
| MOC WYJŚCIOWA              | 60W  | 120W   | 240W   |
| WYJŚCIA LINII GŁOŚNIKOWYCH | 70V,100V & 4-16Ω                                   |        |        |
| WEJŚCIE MIC                | 5mV/600Ω   |        |        |
| WEJŚCIA AUX1-2             | 350mV/10kΩ   |        |        |
| S/N                        | 76dB   |        |        |
| PASMO CZĘSTOTLIWOŚCI       | 50Hz-18kHz (±3dB)                                  |        |        |
| REGULACJA BARWY            | Bas 100 Hz:±10dB, Sopran 10kHz:±10dB               |        |        |
| WYJŚCIE PRZEDWZMACNIACZA   | 1V/600Ω  |        |        |
| THD                        | < 0.5%   |        |        |
| MP3                        | FORMAT FAT (16GB) lub FAT32 (2TB)                  |        |        |
| ZEGAR                      | Tygodniowy, 24 godzinny z podtrzymaniem zasilania. |        |        |
| ZASILANIE                  | ~230V / 50Hz                                       |        |        |
| MOC CAŁKOWITA              | 100W   | 180W   | 350W   |
| WYMIARY                    | 484 x 358 x 88 mm                                  |        |        |
| MASA                       | 9.0kg  | 10.2kg | 12.9kg |

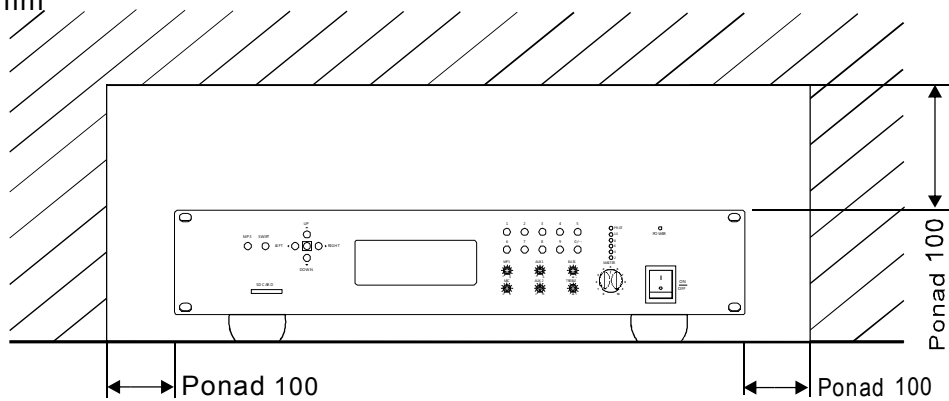
## 7. WYMIARY

JEDNOSTKA: mm



Pamiętaj o zachowaniu przynajmniej 100 mm wolnej przestrzeni w otoczeniu urządzenia. Jest to niezbędne dla prawidłowej wentylacji urządzenia.

JEDNOSTKA: mm



# PUBLIC ADDRESS SYSTEM



Guangzhou ITC Electronic Technology Limited

[www.itc-pa.com.cn](http://www.itc-pa.com.cn)

Wyłączny przedstawiciel w Polsce:

**AVISmedia Sp. z o. o.**

ul. Żeromskiego 10

PL 64-200 Wolsztyn

[www.itc-pa.pl](http://www.itc-pa.pl)