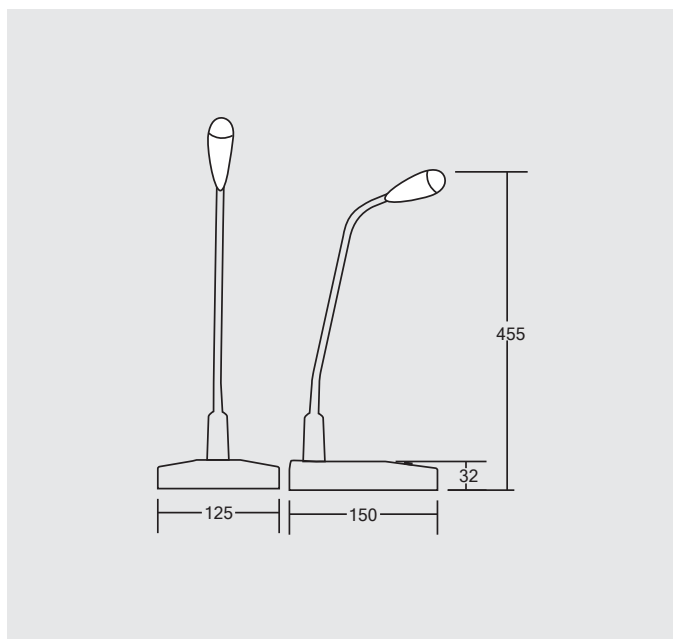


T-621A

Pulpit Mikrofonowy (GONG)



Specyfikacja Parametrów

Model	T-621A
Rodzaj	Pojemnościowy
Pasma	50Hz-12kHz
Impedancja	600 Ohm
Czułość	-63dB
Wymiary	125x150x455mm
Masa	1.3kg
Zasilanie	Zasilacz 9V lub bateria 6F22(9V)

Wyposażenie dodatkowe:

1. Bateria 6F22/9V
2. Zasilacz 9V DC
3. Przewód mikrofonowy 10 m