

TI-60U
TI-120U
TI-240U

5 STREFOWY WZMACNIACZ MIKSUJĄCY MP3/USB



Prosimy o zapoznanie się z tą instrukcją. Uważne przeczytanie instrukcji umożliwi bezpieczne użytkowanie sprzętu oraz maksymalne wykorzystanie jego parametrów.

1. ZASADY BEZPIECZEŃSTWA	3
2. WSTĘP	5
3. CECHY PRODUKTU	5
4. NAZWY I FUNKCJE	
4.1 Panel frontowy	6
4.2 Tylny panel	7
5. PRZYŁĄCZA	
5.1. Podłączenie głośników	8
5.2. Złącza	8
6. UWAGI EKSPLOATACYJNE	9
7. APLIKACJE	10
8. SCHEMAT BLOKOWY	11
9. PARAMETRY TECHNICZNE	12
10. WYMIARY	13

1. ZASADY BEZPIECZEŃSTWA

- Przed rozpoczęciem użytkowania dokładnie zapoznaj się z tym rozdziałem instrukcji.
- Zapoznaj się przede wszystkim z symbolami i komunikatami ostrzegawczymi zaprezentowanymi w tym rozdziale gdyż mają one bezpośredni wpływ na bezpieczeństwo eksploatacji urządzenia.
- Zaleca się zachowanie tej instrukcji aby w przyszłości postępować zgodnie z zasadami bezpieczeństwa.

Symbole bezpieczeństwa i sposoby informowania.

Symbole bezpieczeństwa i komunikaty ostrzegawcze zostały umieszczone na urządzeniu aby zabezpieczyć twoje zdrowie i życie oraz uniknąć uszkodzenia urządzenia. Przed rozpoczęciem użytkowania przeczytaj tę instrukcję wnikliwie i zapamiętaj używane symbole oraz komunikaty ostrzegawcze.



WARNING

Znak wskazuje potencjalne niebezpieczeństwa, które, jeśli zostanie zlekceważony, mogą spowodować śmierć lub utratę zdrowia.



CAUTION

Znak wskazuje potencjalne niebezpieczeństwa, które, jeśli zostanie zlekceważony, mogą wywołać utratę zdrowia lub uszkodzenie sprzętu.



WARNING

W trakcie instalacji urządzenia

- Nie wystawiaj urządzenia na działanie deszczu lub środowiska w którym może być opryskane wodą lub inną cieczą, gdyż grozi to porażeniem prądem.
- Zasilaj urządzenie wyłącznie napięciem zalecanym przez producenta. Używanie wyższego napięcia grozi porażeniem prądem.
- Nie przecinaj i nie naprawiaj przewodu zasilającego. Nie ustawiaj na przewodzie zasilającym ciężkich przedmiotów. Uszkodzenie przewodu zasilającego grozi porażeniem prądem elektrycznym.
- W trakcie przenoszenia urządzenia sznur zasilający musi być odłączony od źródła zasilania. Nie dotykaj złącz linii głośnikowych - wysokie napięcie grozi porażeniem prądem elektrycznym.
- Używaj tylko źródeł zasilania wyposażonych w bolec uziemienia ochronnego. Nigdy nie łącz instalacji uziemiającej z instalacją gazową.
- W trakcie montażu lub instalacji przestrzegaj zaleceń dotyczących minimalnych odległości urządzenia od innych przedmiotów. Zła wentylacja urządzenia może być powodem usterki lub trwałego uszkodzenia jak również może spowodować zagrożenie pożarowe.

W trakcie użytkowania

- W każdym przypadku gdy urządzenie zachowuje się niezgodnie z instrukcją lub masz podejrzenia co do jego prawidłowego funkcjonowania wyłącz zasilanie, odłącz sznur zasilający i skontaktuj się z najbliższym dilerem ITC. Twoje zaniepokojenie powinny wzbudzać m.in. takie sytuacje jak:
 - Dym lub intensywny zapach wydobywający się z urządzenia.
 - Woda lub metalowy przedmiot dostał się do wnętrza.
 - Mechaniczne uszkodzenie obudowy.
 - Uszkodzenie sznura zasilającego - uszkodzenie izolacji zewnętrznej lub wtyczki.
 - Działanie urządzenia niezgodne z instrukcją.
- Dla zabezpieczenia przed pożarem lub porażeniem nigdy nie otwieraj obudowy urządzenia gdy jest ono podłączone do źródła zasilania. W sprawie napraw skontaktuj się z najbliższym dilerem ITC.
- Nie stawiaj na urządzeniu naczyń z cieczami oraz metalowych przedmiotów które mogą wpaść do wnętrza obudowy przez otwory wentylacyjne. Takie zdarzenia mogą być powodem pożaru lub porażenia.
- Nie wrzucaj żadnych drobnych przedmiotów przez otwory wentylacyjne. Takie działania mogą być przyczyną pożaru lub porażenia prądem elektrycznym.

CAUTION

W trakcie instalacji urządzenia

- Nigdy nie włączaj urządzenia mokrymi rękami gdyż grozi to porażeniem prądem elektrycznym.
- Jeśli chcesz odłączyć urządzenie od sieci zasilającej pociągnij za wtyczkę sznura sieciowego, a nie za sam sznur. Pociąganie za sznur może spowodować jego uszkodzenie co grozi porażeniem prądem elektrycznym.
- Kiedy przenosisz urządzenie bądź pewien, że przewód zasilający jest odłączony od gniazdka sieciowego. Uszkodzenie sznura zasilającego może być przyczyną pożaru lub porażenia prądem elektrycznym.
- Nie zakrywaj otworów wentylacyjnych w obudowie urządzenia. Przegrzanie urządzenia może być przyczyną pożaru.
- Unikaj instalowania urządzenia w pomieszczeniach zapyłonych, wilgotnych, blisko źródeł ciepła oraz w miejscach narażonych na bezpośrednią ekspozycję na światło słoneczne, dym lub parę wodną. Czynniki te mogą spowodować porażenie prądem elektrycznym lub pożar.

W trakcie użytkowania

- Nie stawiaj na urządzeniu ciężkich przedmiotów, gdyż może to spowodować uszkodzenie obudowy, a w konsekwencji uszkodzenie wewnętrznych układów elektrycznych urządzenia, co grozi porażeniem prądem elektrycznym lub pożarem.
- Przed załączeniem urządzenia ustaw pokrętła regulacji głośności w pozycji minimum. Głośny dźwięk może spowodować uszkodzenie słuchu.
- Nigdy nie używaj urządzenia gdy dźwięk jest złej jakości lub zniekształcony. Jest to objaw uszkodzenia, które może prowadzić do przegrzania urządzenia, a w konsekwencji spowodować pożar.
- Jeśli w trakcie długiego okresu eksploatacji nastąpi zabrudzenie urządzenia, a zwłaszcza zakurzenie otworów wentylacyjnych, skontaktuj się z najbliższym dilerem ITC aby zlecić czyszczenie urządzenia.
- Jeśli kurz zgromadzi się na wtyczce zasilacza lub płycie zasilania, grozi to powstaniem pożaru. Okresowo zlecaj czyszczenie urządzenia z zanieczyszczeń i kurzu.
- Odłączaj urządzenie od sieci zasilającej w trakcie czyszczenia, a także gdy nie korzystasz z urządzenia więcej niż 10 dni.

UWAGA!

Instalacja elektryczna w budynku powinna być wyposażona w wyłącznik umożliwiający całkowite odłączenie każdego z przewodów linii zasilającej.

2. WSTĘP

Wzmacniacze miksujące ITC serii TI-xxxU przeznaczone są do systemów Public Address. Wzmacniacze posiadają moc wyjściową od 60 do 240 W RMS i znaczne możliwości adaptacji do wymagań konkretnego systemu nagłaśniającego.

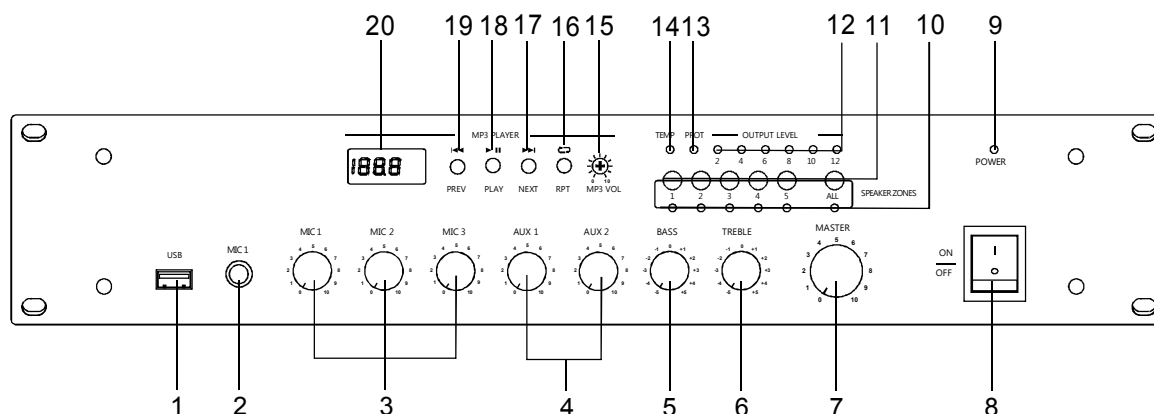
Cechą charakterystyczną prezentowanej serii wzmacniaczy jest możliwość pracy strefowej (5 stref załączanych na panelu frontowym) oraz wyposażenie wzmacniacza w odtwarzacz MP3/USB.

3. CECHY PRODUKTU

- Moc wyjściowa 60 W, 120W lub 240W.
- Port USB do odtwarzania plików MP3 z wyświetlaczem LCD.
- Pilot zdalnej obsługi.
- Wyjścia głośnikowe napięciowe 70V, 100V oraz nisko impedncyjne 4-16 Ohm.
- 5 stref nagłośnienia aktywowanych na panelu frontowym wzmacniacza.
- Trzy wejścia mikrofonowe z gniazdami typu Jack.
- Wejście MIC 1 z priorytetem ponad wszystkimi wejściami.
- Dwa wejścia typu AUX.
- Priorytetowe wejście alarmowe typu EMC (priorytet ponad pozostałymi wejściami, za wyjątkiem MIC1).
- Indywidualna regulacja głośności dla wejść. Regulacja głośności MASTER.
- Regulacja barwy dźwięku: odrębna dla tonów niskich i wysokich.
- Pełne zabezpieczenie wzmacniacza przed przegrzaniem, przeciążeniem i zwarcie.

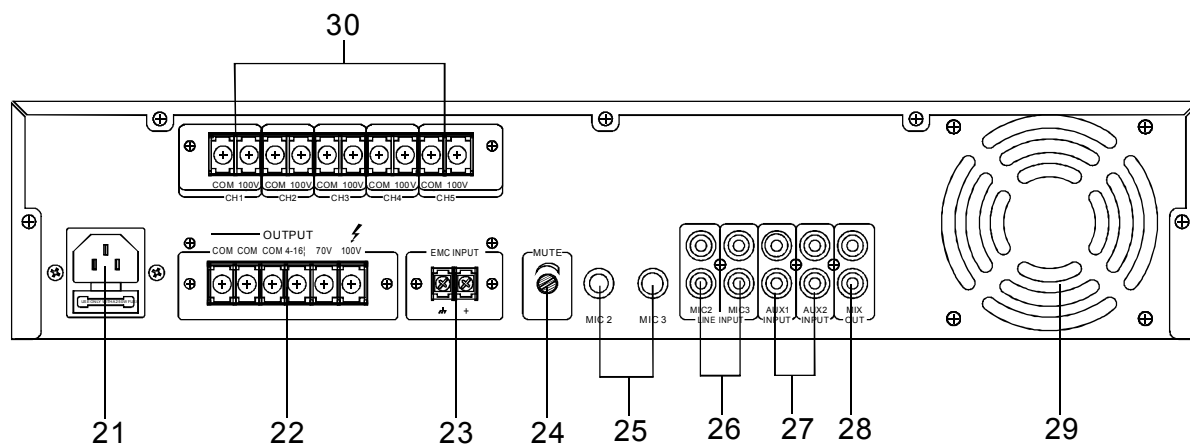
4. NAZWY I FUNKCJE

4.1 PANEL FRONTOWY



- 1. USB**
Port USB.
- 2. MIC1**
Gniazdo wejściowe MIC1 typu Jack 6.3.
- 3. MIC1 \ MIC2 \ MIC3**
Pokręta regulacji głośności (MIC1/ MIC2/ MIC3).
- 4. AUX1 \ AUX2**
Pokręta regulacji głośności (AUX1/ AUX 2).
- 5. BASS**
Pokrętko regulacji niskich tonów.
- 6. TREBLE**
Pokrętko regulacji wysokich tonów.
- 7. MASTER VOL.**
Pokrętko regulacji głośności MASTER.
- 8. POWER SWITCH**
Włącznik zasilania.
- 9. POWER**
Sygnalizacja załączenia zasilania.
- 10. SPEAKER ZONE(1~5)**
Sygnalizatory załączenia stref (1~5).
- 11. SPEAKER ZONE(1~5)**
Przyciski załączania stref (1~5).
- 12. LEVEL INDICATORS**
Wskaźnik wysterowania.
- 13. PROT**
Sygnalizator zadziałania zabezpieczenia.
- 14. TEMP**
Sygnalizator przegrzania wzmacniacza.
- 15. MP3**
Pokrętko regulacji głośności wbudowanego odtwarzacza MP3/USB.
- 16. REPEAT**
Obsługa MP3/USB: „powtórz”.
- 17. NEXT**
Obsługa MP3/USB: „następny”.
- 18. PLAY/PAUSE**
Obsługa MP3/USB: „odtwarzaj/pauza”.
- 19. LAST**
Obsługa MP3/USB: „ostatni”.
- 20. MP3 SCREEN**
Wyświetlacz LCD stanu pracy MP3.

4.2 TYLNY PANEL



21. ~220-240 50/60Hz AC POWER INPUT

Gniazdo sznura sieciowego.

22. SPEAKER TERMINALS

Zaciski wyjściowe linii głośnikowych 70V i 100V oraz 4-16 Ohm.

23. EMC

Wejście sygnału alarmowego EMC.

24. MUTE

Pokrętło regulacji poziomu wyciszenia dla MIC1.

25. MIC2/ MIC3

Wejścia symetryczne MIC2 i MIC3.

26. LINE1/ LINE2

Wejścia mikrofonowe o poziomie liniowym, LINE1/ LINE2.

27. AUX1/ AUX2

Wejścia AUX1 / AUX2.

28. OUT

Zmiksowany sygnał wyjściowy.

29. COOLING FANS

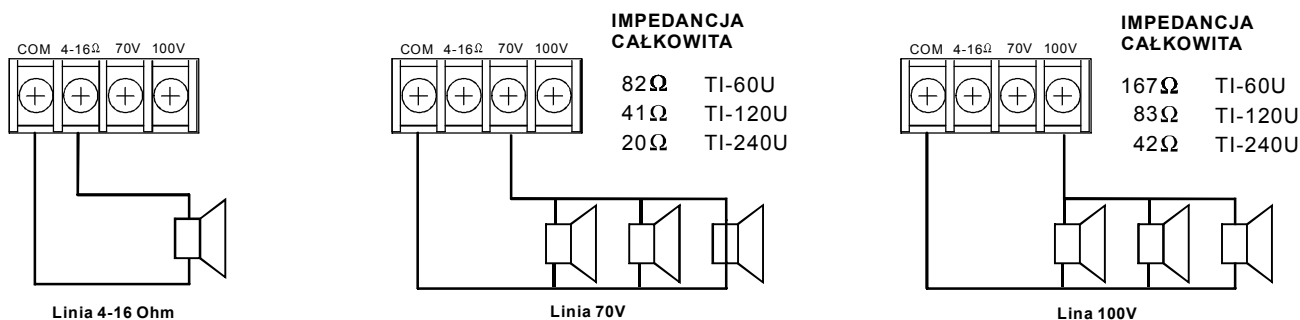
Wentylator.

30. (1~5) ZONE OUTPUT TERMINAL (100V)

Zaciski wyjściowe stref 1-5 (100V).

5. PRZYŁĄCZA

5.1 PODŁĄCZENIE GŁOŚNIKÓW



UWAGA

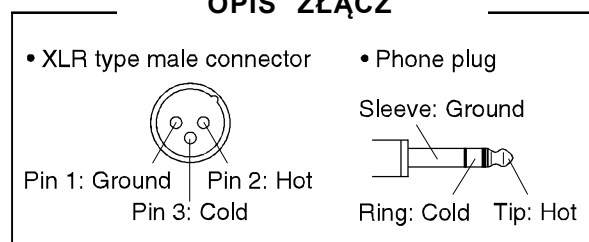
- Wyjścia 4-16 Ohm oraz 50V, 70V i 100V nie mogą być używane jednocześnie.
- Impedancje podane powyżej to maksymalne impedancje całych linii głośnikowych obciążających wykorzystywane wyjście urządzenia.

⚠ WARNING

Bądź pewien, że zabezpieczyłeś złącza wyjściowe osłonami złączowymi.
Na złączach wyjściowych linii głośnikowych występuje niebezpieczne wysokie napięcie.

5.2 ZŁĄCZA

OPIS ZŁĄCZ



6. UWAGI EKSPLOATACYJNE

PODŁĄCZENIE GŁOŚNIKÓW

Przy podłączaniu linii głośnikowej należy przestrzegać zasady, że łączna moc głośników podłączonych do wzmacniacza musi być przynajmniej o 15 % mniejsza od mocy znamionowej wzmacniacza.

FUNKCJA MUTE

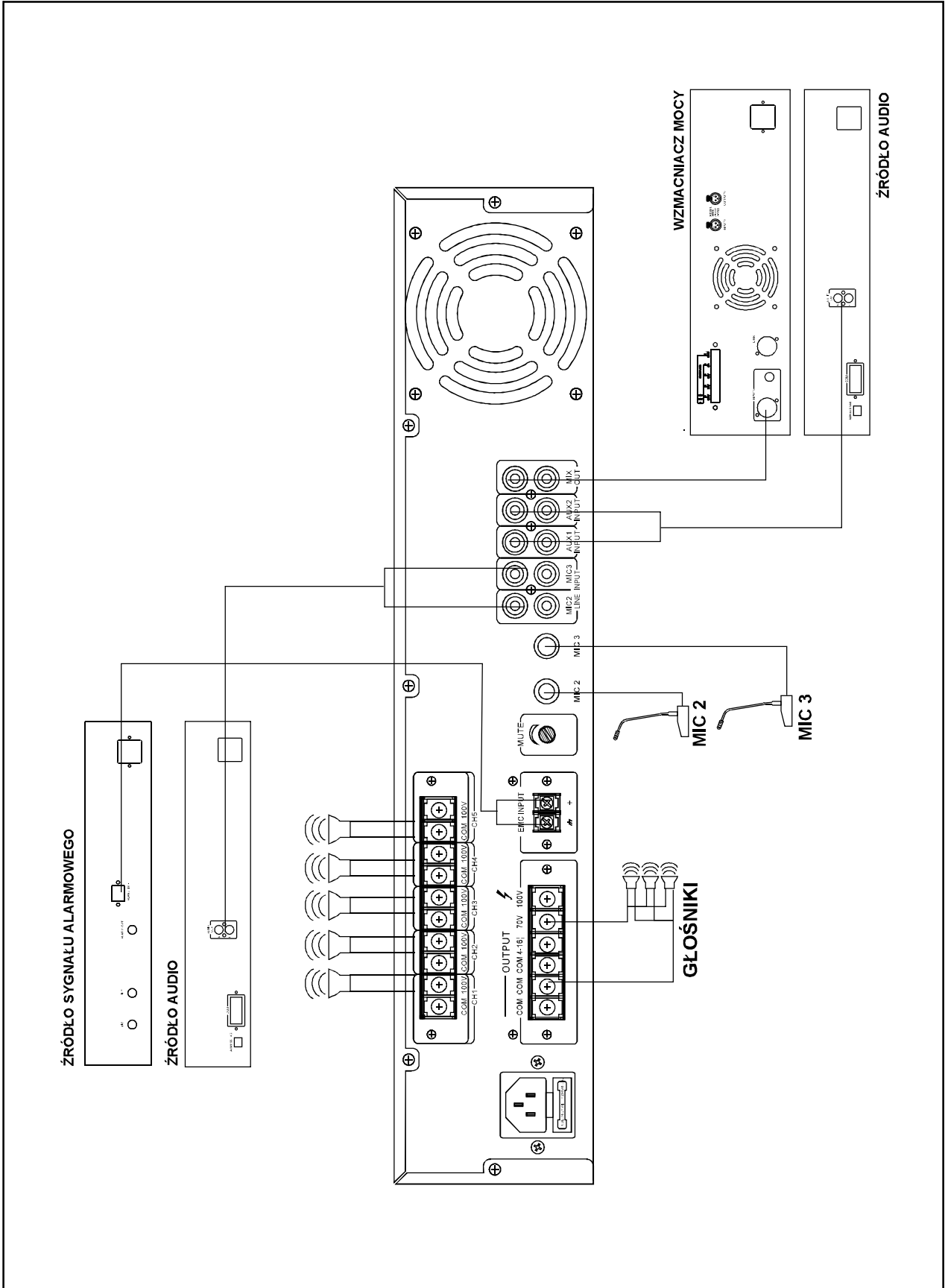
Mikrofon oznaczony jako MIC1 posiada priorytet ponad pozostałymi wejściami wzmacniacza. Priorytet załączany jest za pomocą układu VOICE. Pokrętko MUTE umożliwia regulację poziomu wyciszenia tła, w trakcie rozgłaszania komunikatu z MIC1.

TYPOWE PROBLEMY UŻYTKOWNIKA

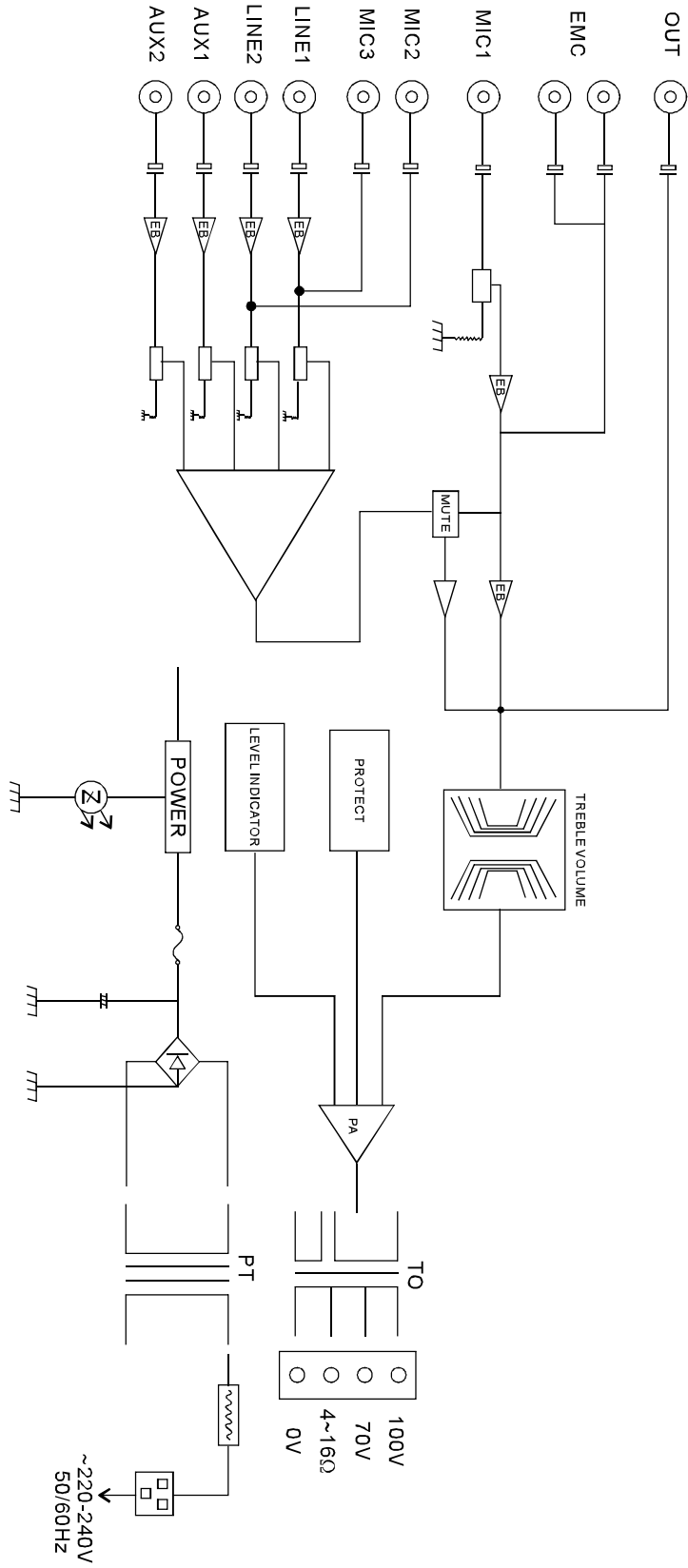
Objawy	Przyczyna
Wszystkie przewody podłączone, brak dźwięku na wyjściu	1 Brak zasilania lub źle załączona wtyczka 2 Przepalony bezpiecznik 3 Reg. głośności na min 4 Brak sygnału wej.
Brak sygnału wyjściowego, świeci sygnalizator PROT	1 Przeciążenie lub zwarcie 2 Napięcie zasilania sieciowego niezgodne z wymaganiami urządzenia
Brak sygnału wyjściowego, świeci sygnalizator TEMP	1 Przegrzanie urządzenia 2 Błąd w przewodach linii głośnikowych

7. APLIKACJE

PODŁĄCZENIA - TYLNY PANEL



8. SCHEMAT BLOKOWY

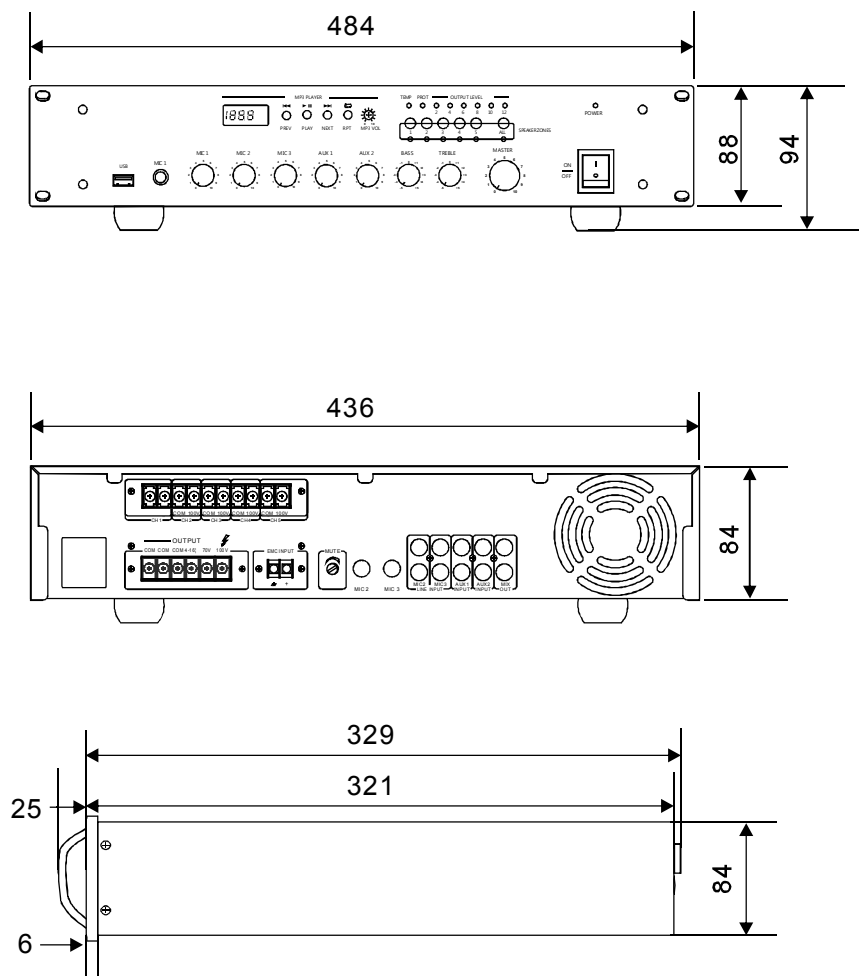


9. PARAMETRY TECHNICZNE

5 STREFOWY WZMACNIACZ MIKSUJĄCY (2U)			
MODEL	TI-60U	TI-120U	TI-240U
MOC WYJŚCIOWA	60W	120W	240W
WYJŚCIA GŁOŚNIKOWE	4~16 Ohm, 70V/100V		
WEJŚCIA	MIC 1/2/3: 5mV/600 Ohm, Symetryczne/Niesymetryczne. AUX 1/2: 250mV/15 kOhm, Niesymetryczne. EMC: 250mV/15 kOhm, Niesymetryczne.		
BARWA DŹWIĘKU	Bas: ±10dB dla 100Hz Sopran: ±10dB dla 10kHz		
PASMO PRZENOSZENIA	50Hz-15kHz		
S/N	MIC 1/2/3: 66dB; AUX 1/2: 80dB		
T.H.D	Mniejsze niż 1% dla 1kHz, przy 1/3 mocy		
PRZESŁUCHY	MIC : 80dB; AUX 85dB		
PRIORYTETY	MIC 1 z priorytetem ponad pozostałymi sygnałami. Regulacja poziomu wyciszenia 0 - 30 dB. EMC z priorytetem ponad pozostałymi sygnałami za wyjątkiem MIC1.		
REGULATORY	Indywidualna regulacja głośności dla źródeł. Regulacja głośności MASTER.		
SYGNALIZATORY	Zasilanie LED, wysterowanie LED, zabezpieczenia LED.		
ZABEZPIECZENIA	Bezpiecznik zasilania, przeciążenie, zwarcie, przegrzanie.		
ZASILANIE	~220-240V 50/60Hz		
MOC CAŁKOWITA	100 W	200 W	400 W
WYMIARY (mm)	484 x 353 x 88		
MASA NETTO	7.3 kg	10.0 kg	17.4 kg
MASA BRUTTO	7.8 kg	10.2 kg	18.9 kg

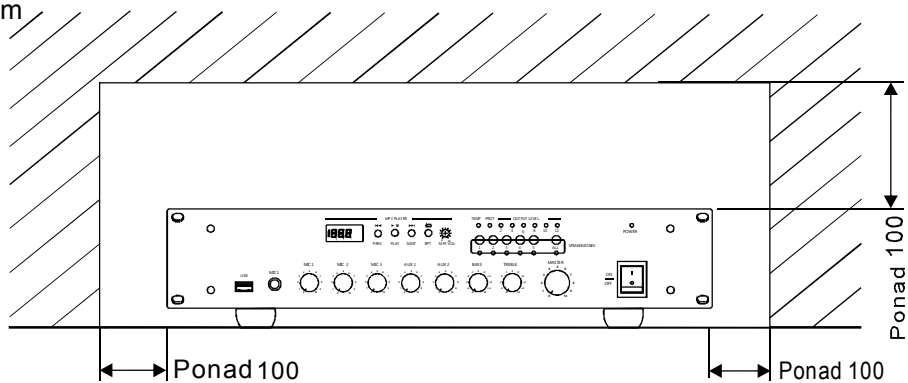
10. WYMIARY

JEDNOSTKA: mm



Pamiętaj o zachowaniu przynajmniej 100 mm wolnej przestrzeni w otoczeniu urządzenia. Jest to niezbędne dla prawidłowej wentylacji urządzenia.

JEDNOSTKA: mm



PUBLIC ADDRESS SYSTEM



Guangzhou ITC Electronic Technology Limited

www.itc-pa.com.cn

Wyłączny przedstawiciel w Polsce:

AVISmedia Sp. z o. o.

ul. Żeromskiego 10

PL 64-200 Wolsztyn

www.itc-pa.pl